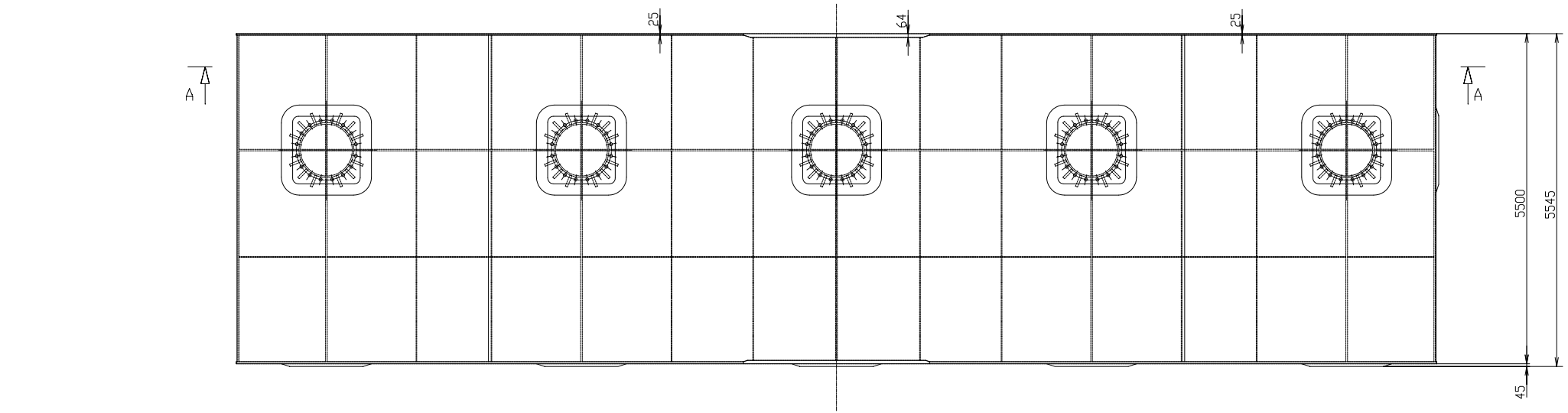


下面部一例



ねじ穴1つあたり許容引張力 25t
締め付けトルク(M48) ボルト(S45C)
2650. 15Nm(潤滑あり)
初期締め付力 424704N