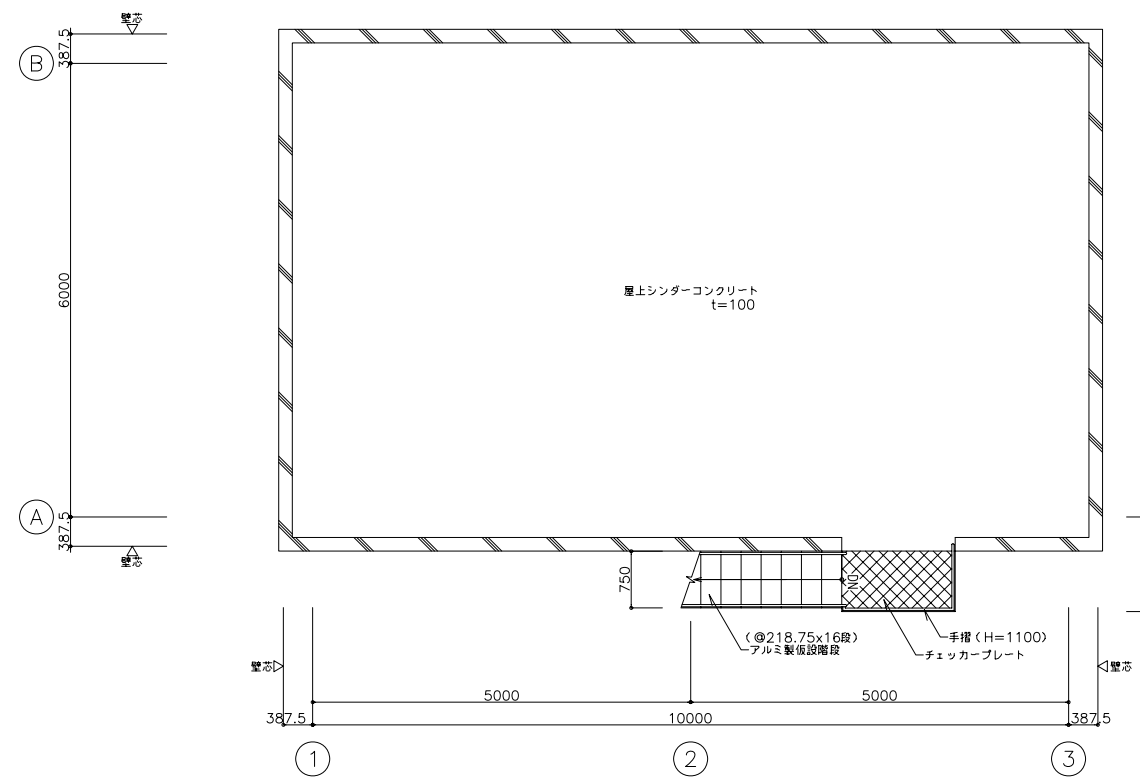
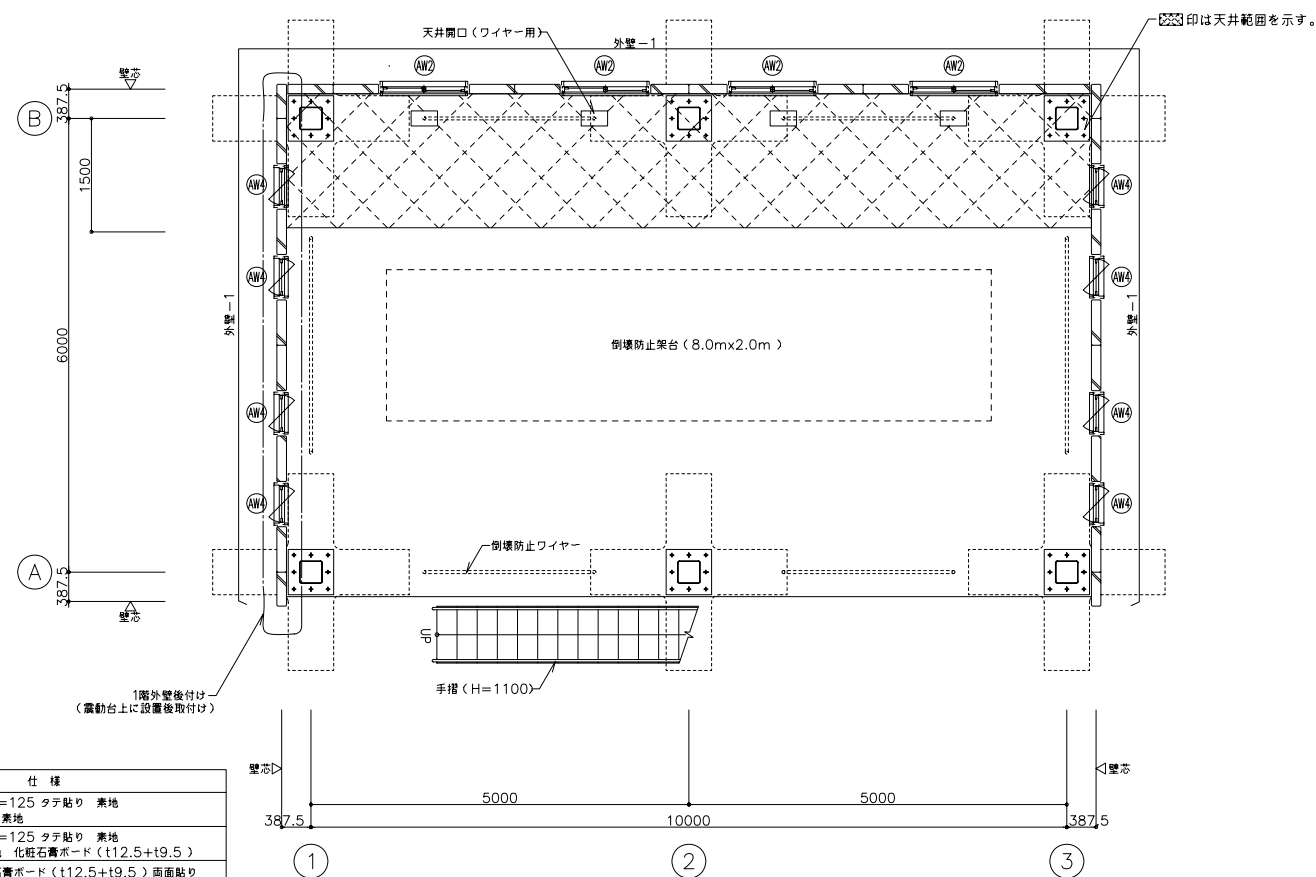


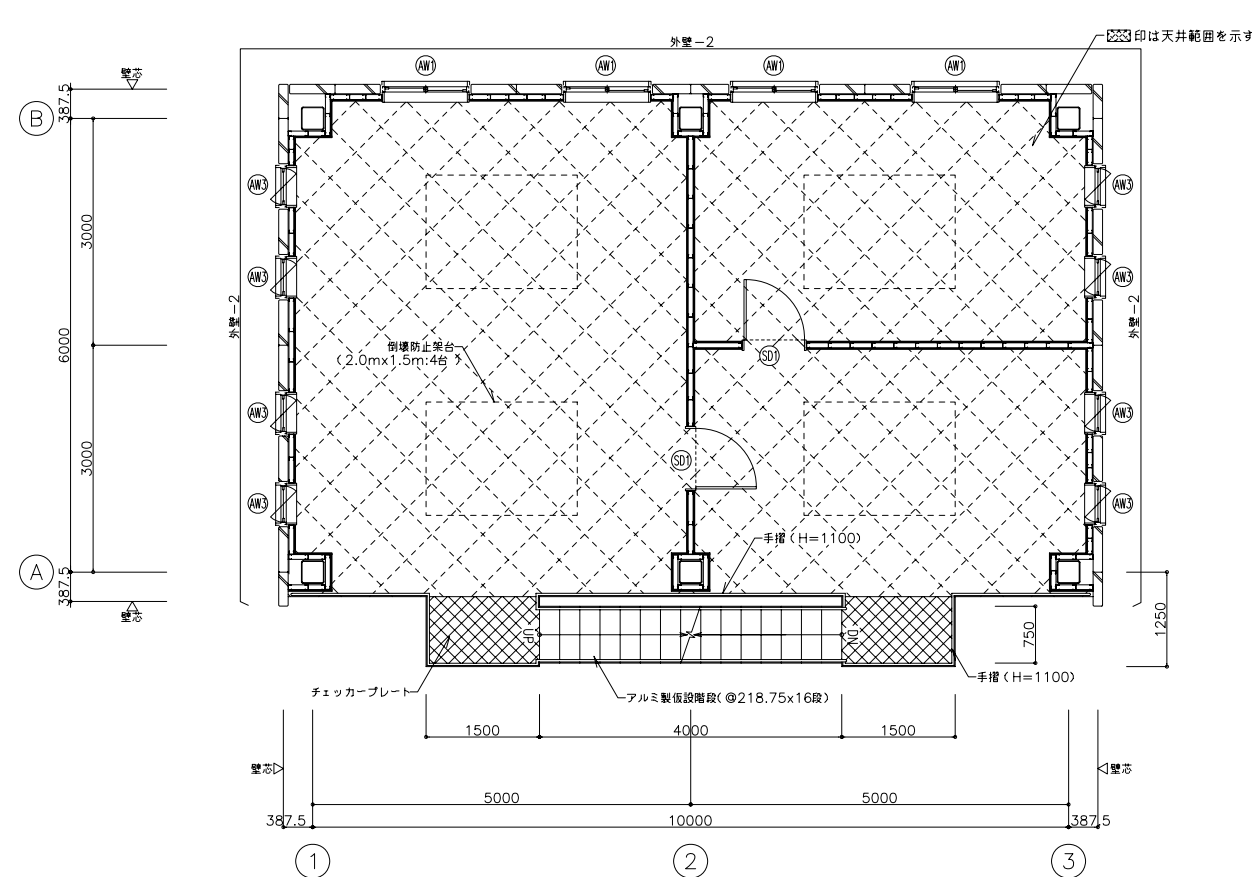
2,3階平面図 1/50



R階平面図 1/50

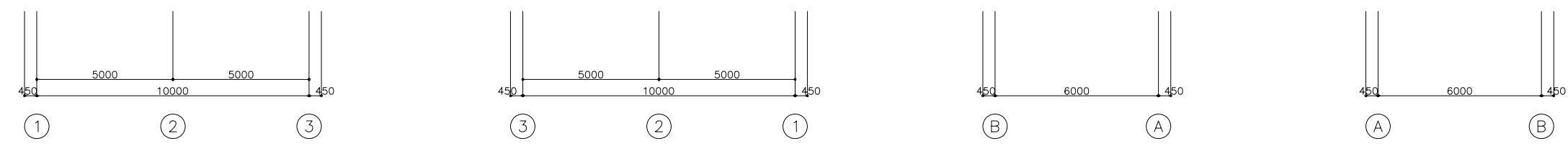
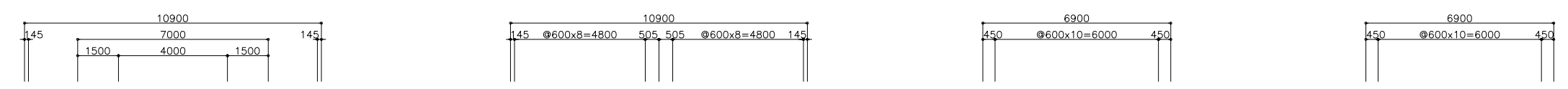
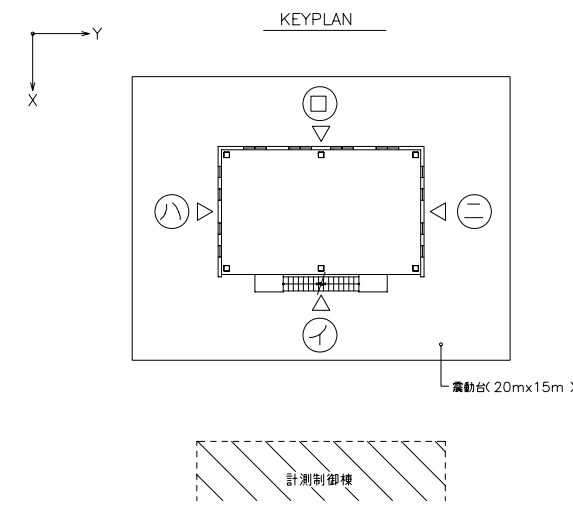


1階平面図 1/50

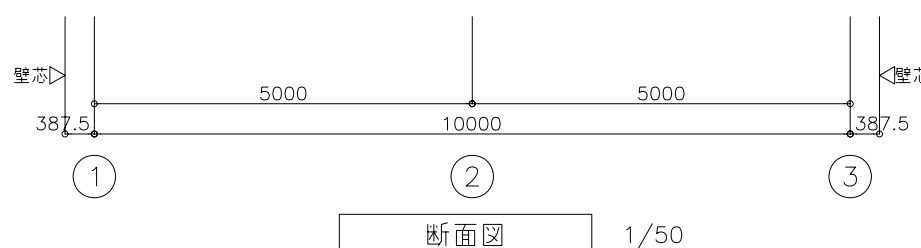
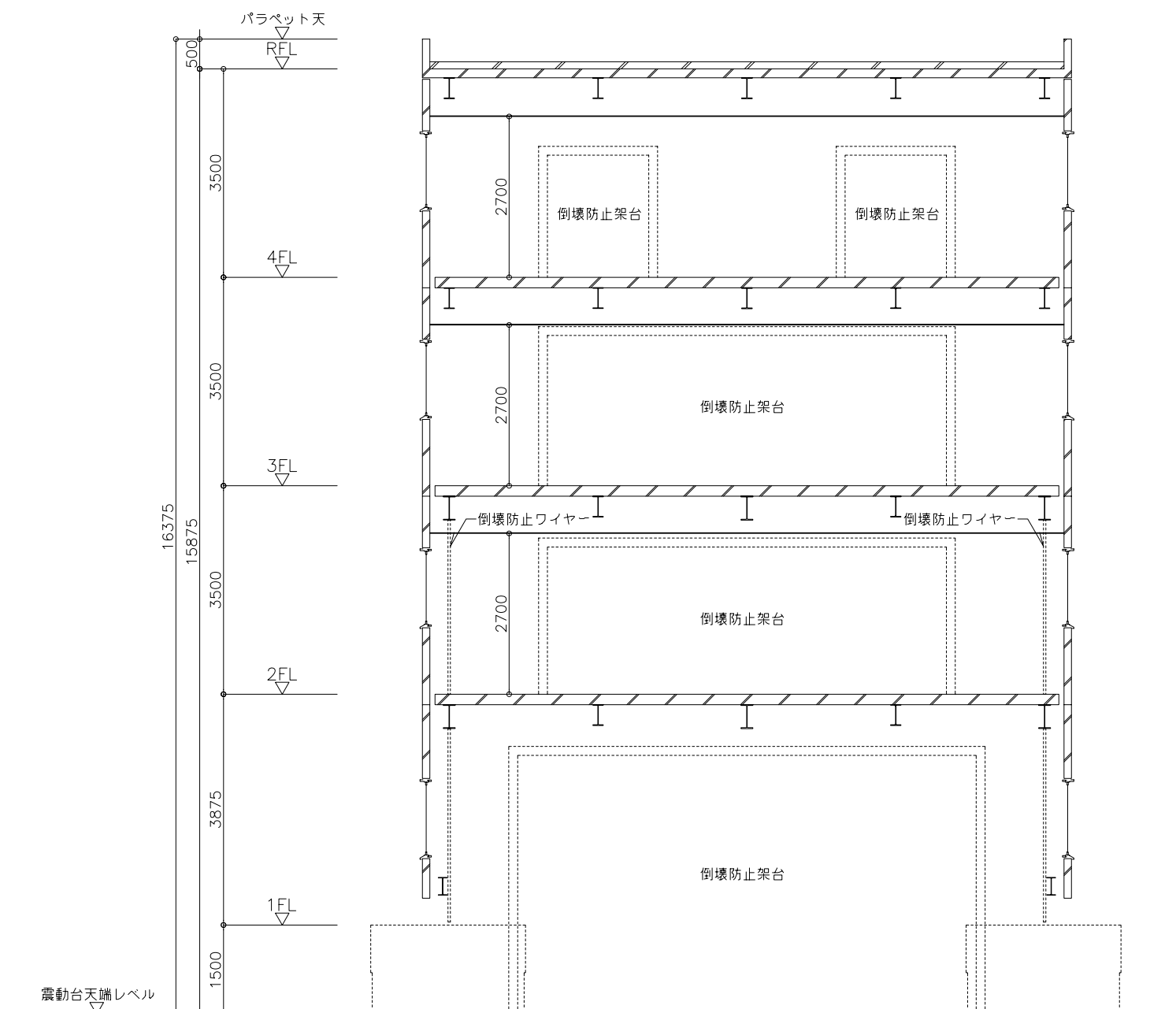


4階平面図 1/50

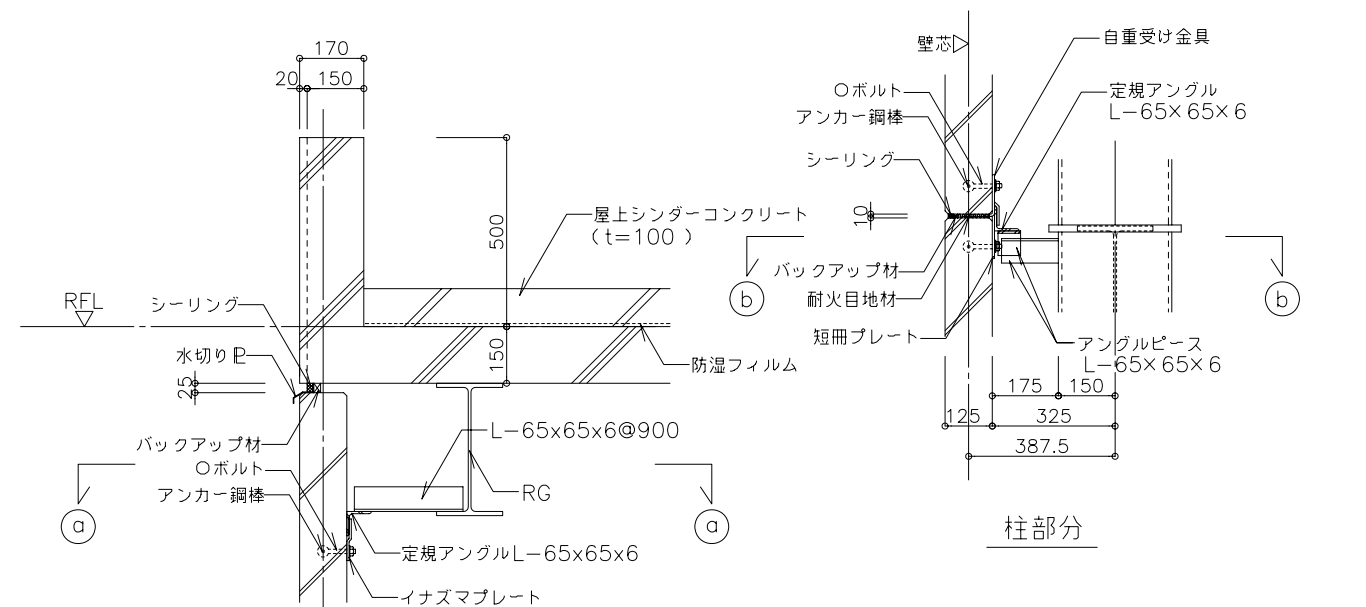
内装仕様	
部位	仕様
外壁-1	外部側: ALC板 t=125 タテ貼り 素地 内部側: ALC板 素地
外壁-2	外部側: ALC板 t=125 タテ貼り 素地 内部側: LGS下地 化粧石膏ボード (t12.5+t9.5)
内壁	LGGS下地 化粧石膏ボード (t12.5+t9.5) 片面貼り
天井	軽量鉄骨下地 石膏ボード (t12.5) +岩綿吸音板 (t9.0)
障子	SD1: 鋼製片開き戸 (特定防火設備) AW1, AW2: アルミ製引違い窓 (W1100xH1200) AW3, AW4: アルミ製縦回転窓 (W500xH1200)



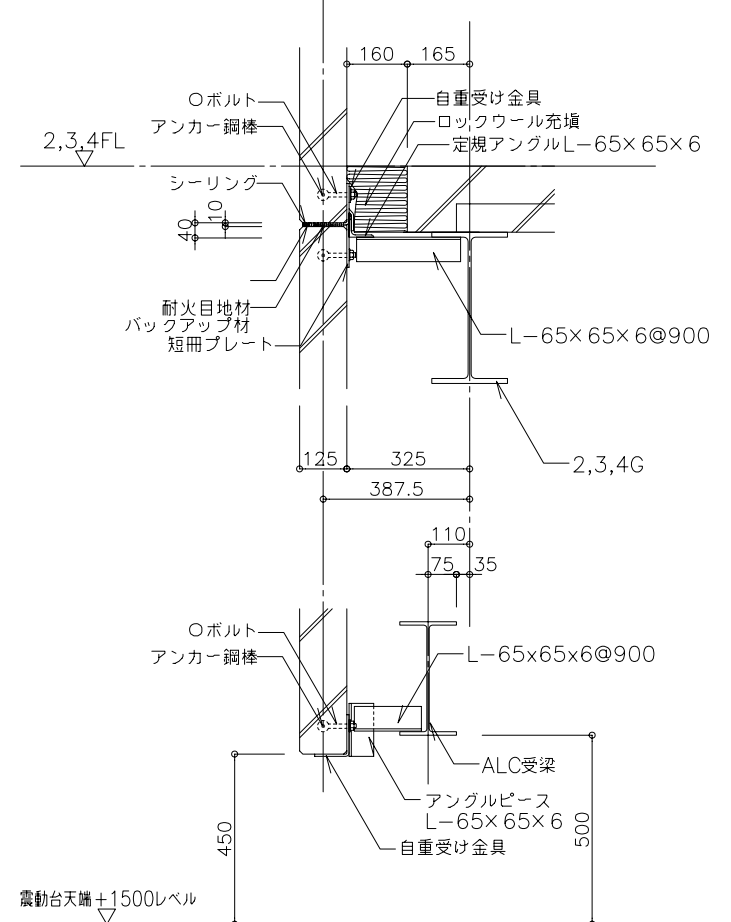
①面 立面図 1/100 (外装材なし)
 ②面 立面図 1/100 (ALC版タテ貼り)
 ③面 立面図 1/100 (ALC版タテ貼り)
 ④面 立面図 1/100 (ALC版タテ貼り)



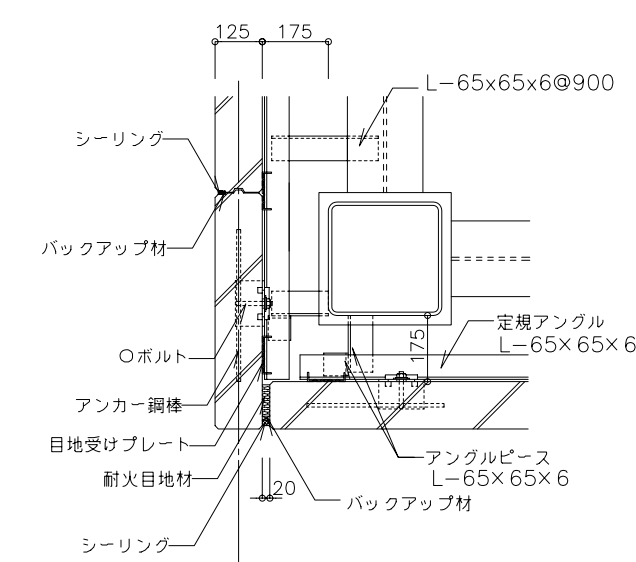
断面図 1/50



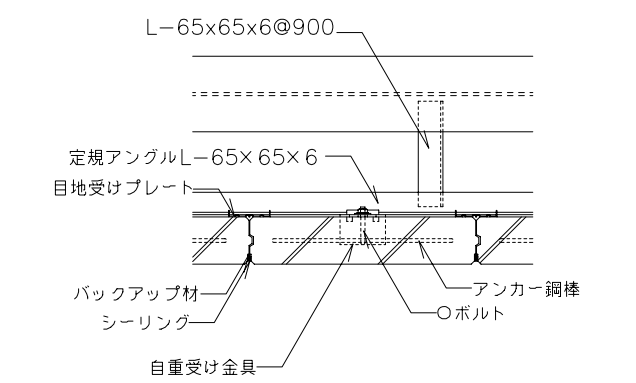
柱部分



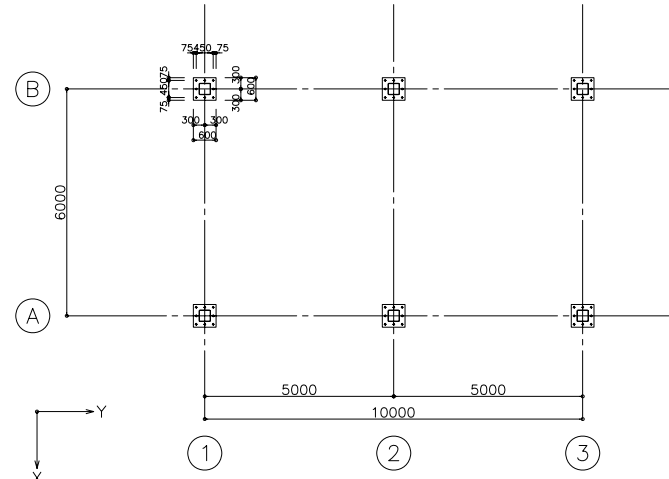
外壁詳細図 1/10



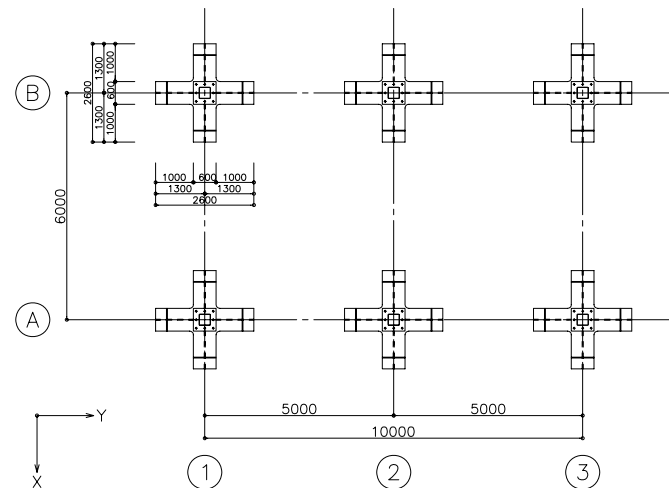
b-b 断面図 1/10



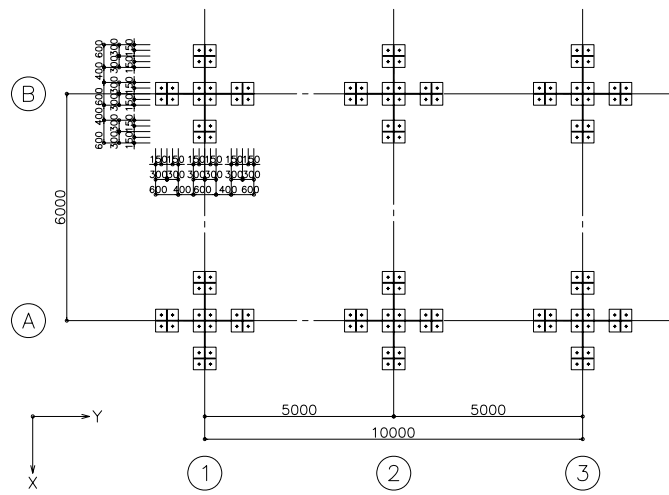
a-a 断面図 1/10



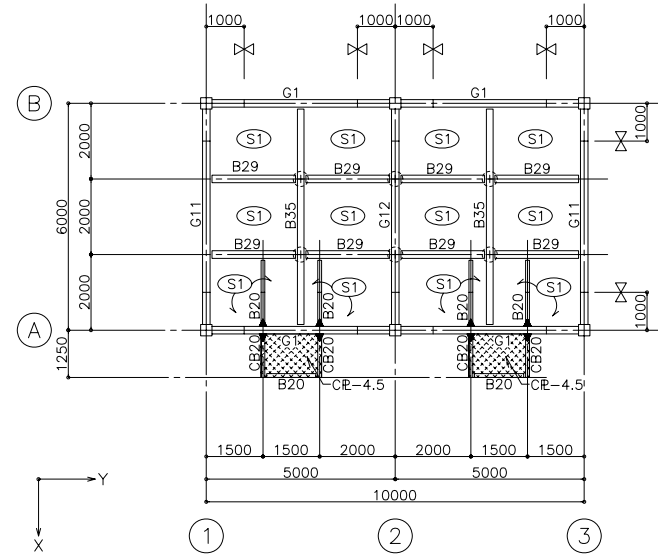
柱脚伏図
特記なき限り下記による。
1. B.庇下層は1FL+50とする。



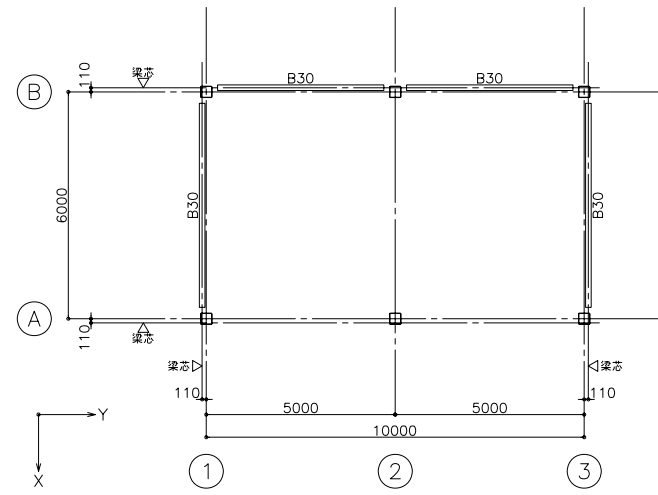
基礎伏図
特記なき限り下記による。
1. 基礎鉄骨天端レベル=震動台天端レベル+1500



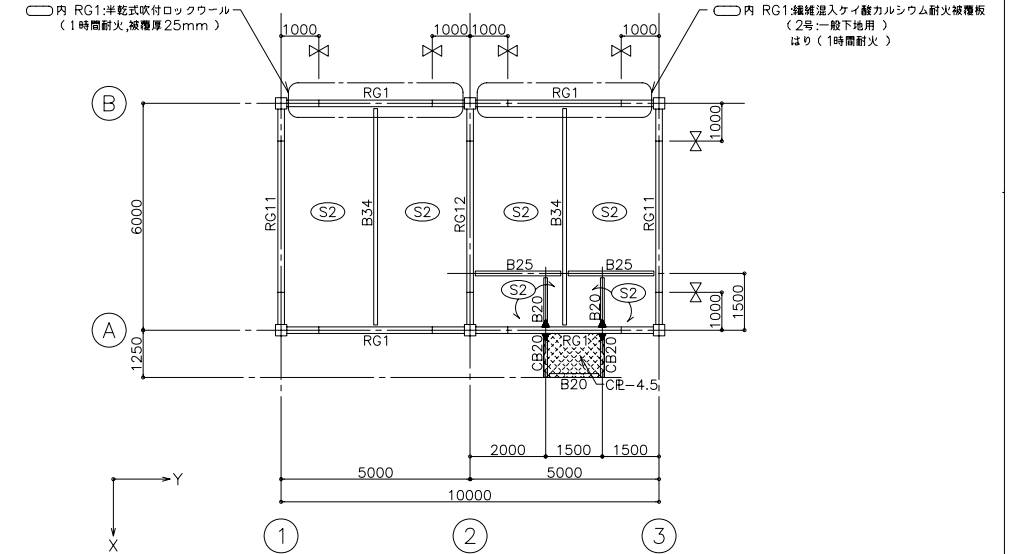
アンカー伏図



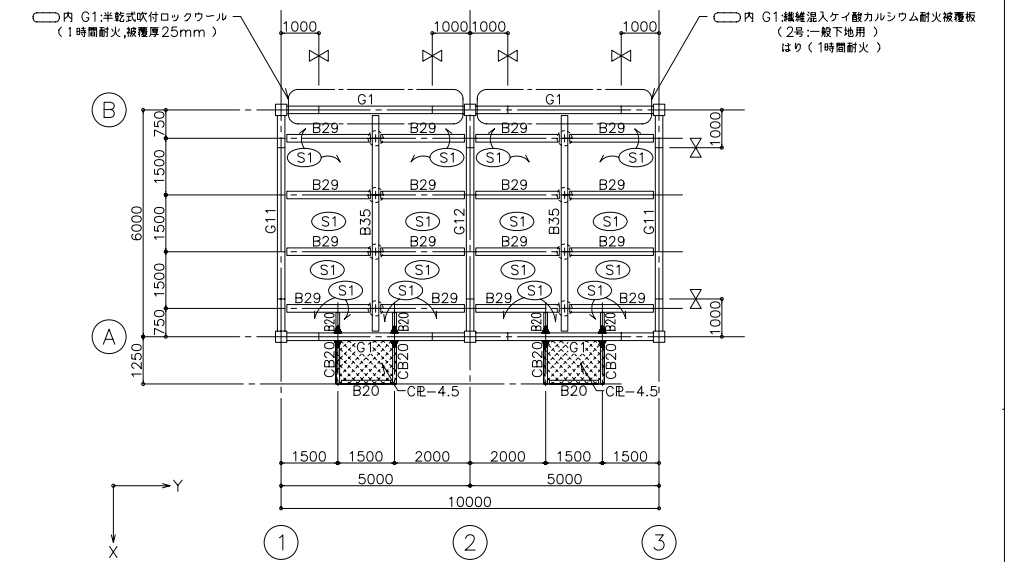
2・3階伏図
特記なき限り下記による。
1. スラブ天端は、FL±0とする。
2. 鉄骨梁天端は、FL-175とする。
3. ⊕は、倒壊防止架台受位置を示す。
4. 床デッキプレート方向は、←方向とする。



1FL+800面伏図
特記なき限り下記による。
1. 梁天端は1FL+800とする。



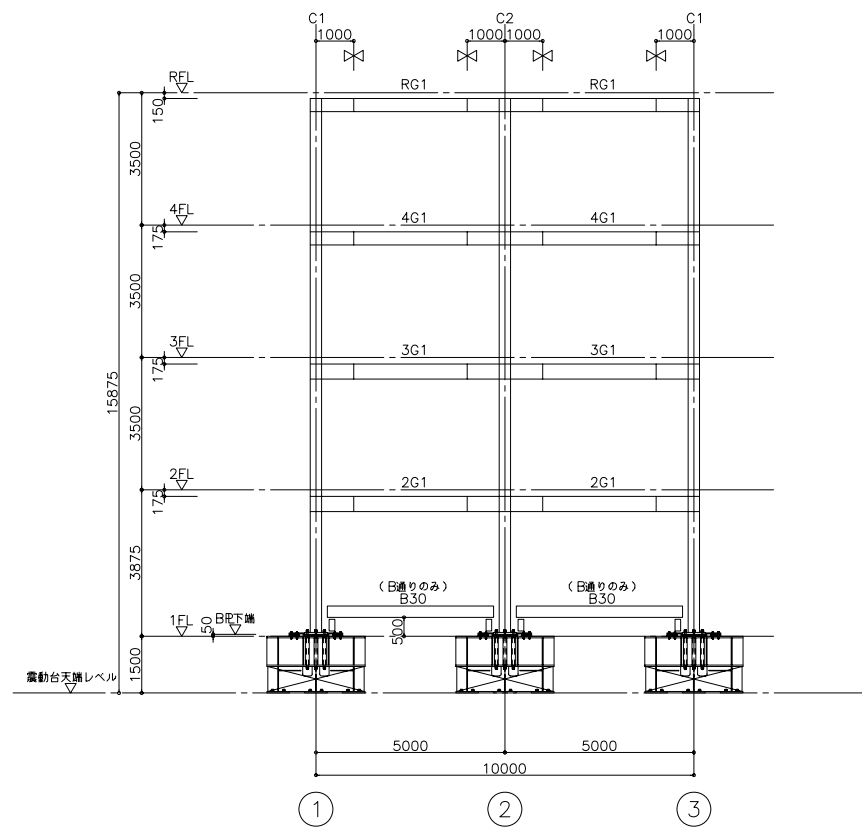
R階伏図
特記なき限り下記による。
1. スラブ天端は、RFL±0とする。
2. 鉄骨梁天端は、RFL-150とする。
3. 床デッキプレート方向は、←方向とする。



4階伏図
特記なき限り下記による。
1. スラブ天端は、FL±0とする。
2. 鉄骨梁天端は、FL-175とする。
3. ⊕は、倒壊防止架台受位置を示す。
4. 床デッキプレート方向は、←方向とする。

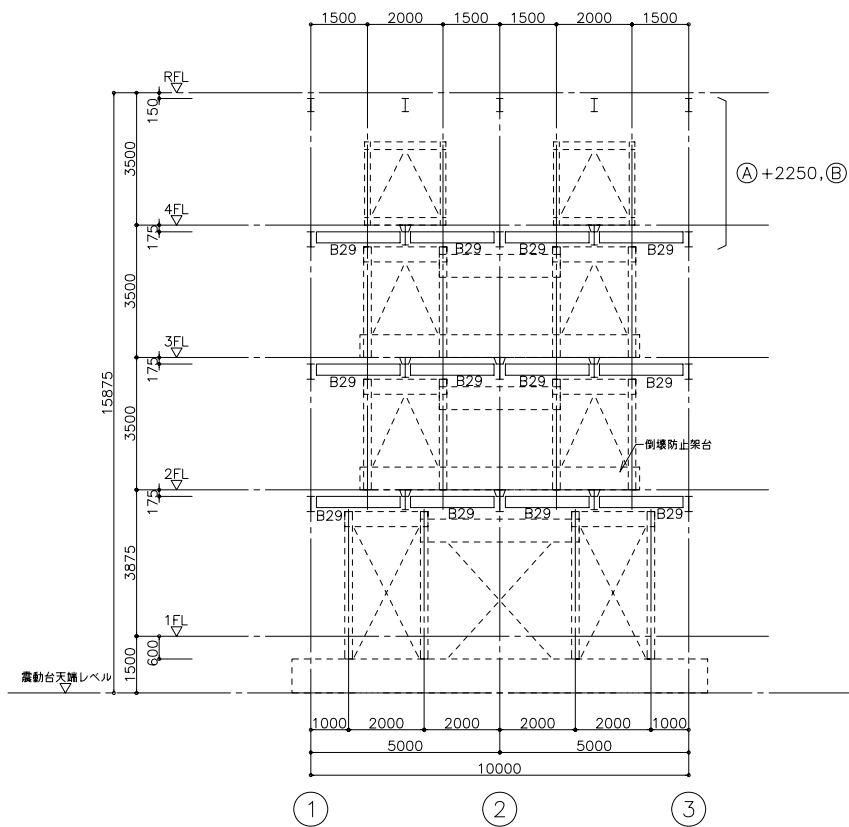
凡例

- 1. ⊕は梁ジョイント位置を示す。
- 2. ⇨は、剛接合を示す。

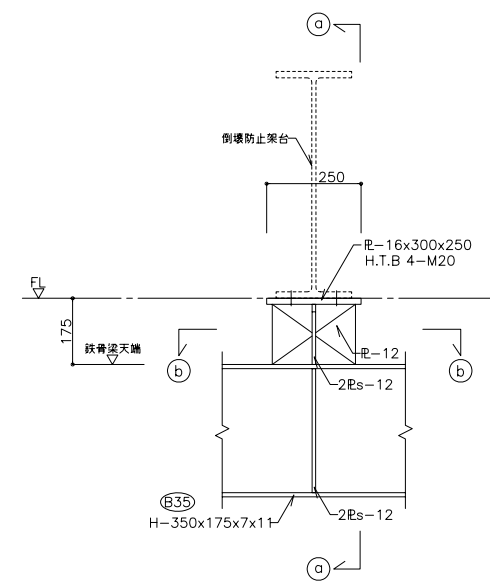


(A),(B)通り軸組図

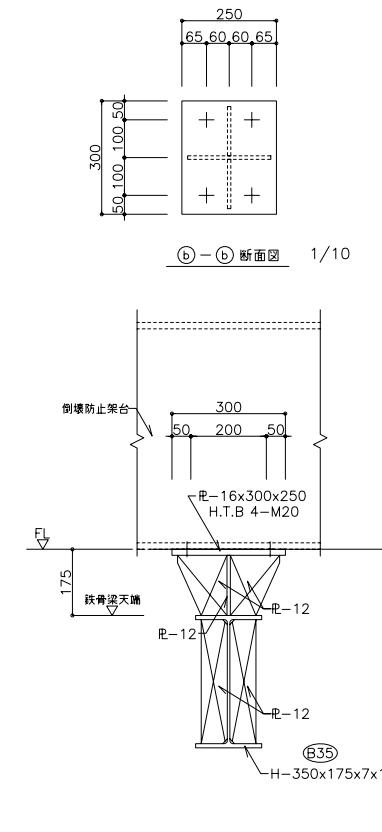
特記なき限り下記による。
1. 柱梁接合部パネルは下階柱と同一断面とする。



(A)+2000,(B)-2000通り軸組図

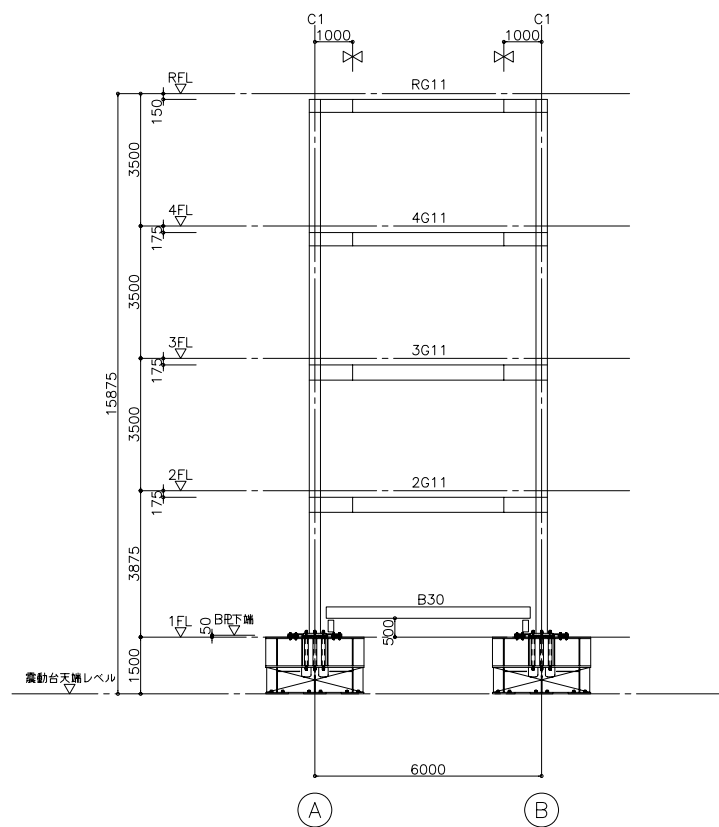


倒壊防止架台取合部 1/10



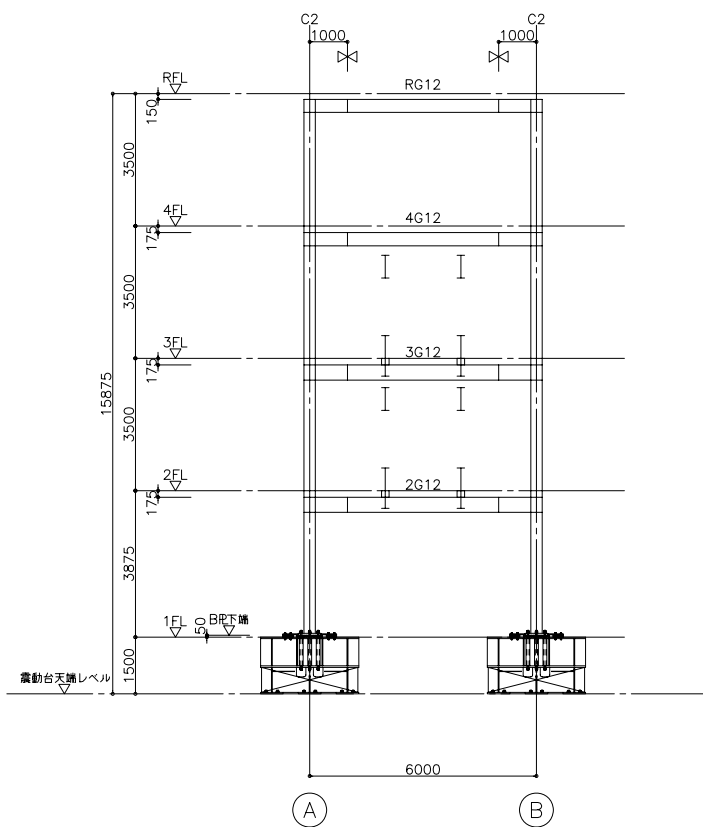
(b)-(b)断面図 1/10

(a)-(a)断面図 1/10



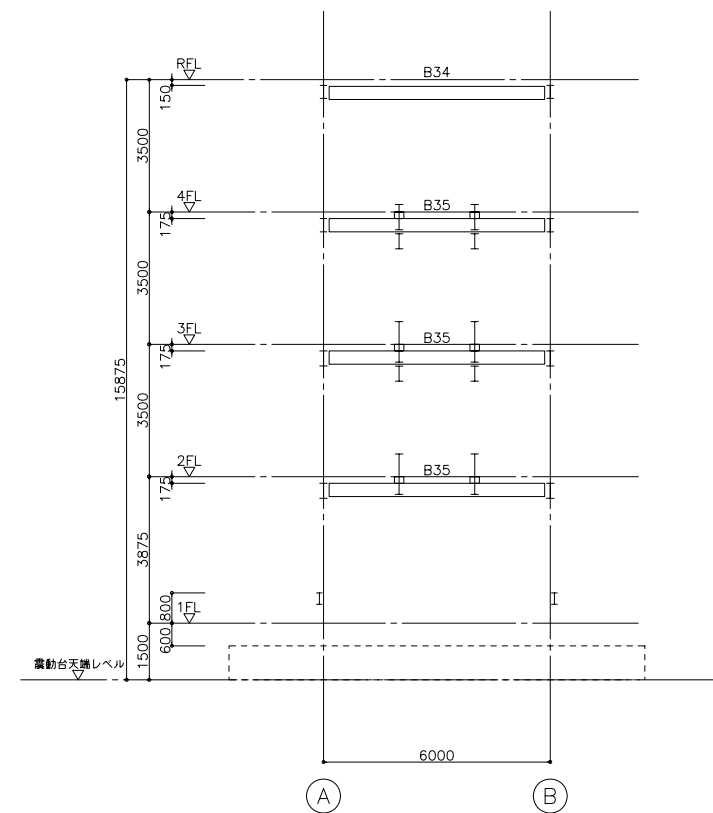
(1),(3)通り軸組図

特記なき限り下記による。
1. 柱梁接合部パネルは下階柱と同一断面とする。



(2)通り軸組図

特記なき限り下記による。
1. 柱梁接合部パネルは下階柱と同一断面とする。



(2) ±2500通り軸組図

凡例

- 柱符号は、上階に同じとする。
- ⊗印は、柱、梁ジョイント位置を示す。

鉄骨リスト						継手・仕口リスト						A1:1/30 A3:1/60						
部位	符号	断面	材質	備考		部材		部材		部材		部材		部材		部材		
柱	4C1	□-300x300x9	BCR295			H-390x200x10x16		H-400x200x8x13		H-396x199x7x11		H-340x175x9x14		H-350x175x7x11		H-346x174x6x9		
	3C1	□-300x300x9	BCR295															
	2C1	□-300x300x9	BCR295															
	1C1	□-300x300x9	BCR295															
	4C2	□-300x300x9	BCR295															
	3C2	□-300x300x9	BCR295															
	2C2	□-300x300x9	BCR295															
	1C2	□-300x300x9	BCR295															
							フランジ 外側 12x200x410 内側 2R _s -12x 80x410 ウェブ 2R _w -9x170x275		フランジ 外側 9x200x410 内側 2R _s -12x 80x410 ウェブ 2R _w -9x170x275		フランジ 外側 9x199x410 内側 2R _s -9x 80x410 ウェブ 2R _w -6x170x275		フランジ 外側 9x175x410 内側 2R _s -12x 70x410 ウェブ 2R _w -9x170x240		フランジ 外側 9x175x410 内側 2R _s -9x 70x290 ウェブ 2R _w -6x170x240		フランジ 外側 9x174x410 内側 2R _s -9x 70x290 ウェブ 2R _w -6x170x240	
							備考		備考		備考		備考		備考		備考	
						部材		部材		部材		部材		部材		部材		
大梁	RG1	H-346x174x6x9	SN400B			H-200x100x5.5x8												
	4G1	H-350x175x7x11	SN400B															
	3G1	H-396x199x7x11	SN400B															
	2G1	H-400x200x8x13	SN400B															
	RG11	H-346x174x6x9	SN400B															
	4G11	H-350x175x7x11	SN400B															
	3G11	H-400x200x8x13	SN400B															
	2G11	H-400x200x8x13	SN400B															
	RG12	H-346x174x6x9	SN400B															
	4G12	H-340x175x9x14	SN400B	H-340x250x9x14のフランジカット														
3G12	H-400x200x8x13	SN400B																
2G12	H-390x200x10x16	SN400B	H-390x300x10x16のフランジカット															
						フランジ 外側 12x100x285 内側 2R _s -6x165x150												
						備考		備考		備考		備考		備考		備考		
						部材		部材		部材		部材		部材		部材		
小梁	B20	H-200x100x5.5x8	SS400			H-350x175x7x11		H-346x174x6x9		H-300x150x6.5x9		H-294x200x8x12		H-250x125x6x9		H-200x100x5.5x8		
	CB20	H-200x100x5.5x8	SS400															
	B25	H-250x125x6x9	SS400															
	B29	H-294x200x8x12	SS400															
	B30	H-300x150x6.5x9	SS400															
	B34	H-346x174x6x9	SS400															
	B35	H-350x175x7x11	SS400															
							GR H.T.B GE - 9 3-M20		GR H.T.B GE - 9 3-M20		GR H.T.B GE - 9 3-M20		GR H.T.B GE - 9 3-M20		GR H.T.B GE - 6 2-M20		GR H.T.B GE - 6 2-M20	
							断面性能		断面性能		断面性能		断面性能		断面性能		断面性能	
							部材		部材		部材		部材		部材		部材	
						形状		形状		形状		形状		形状		形状		
スラブリスト																		
符号	版厚	位置	短辺方向	長辺方向	備考	A (mm ²)	10,200	5,245	6,291	7,141	8,337	7,853						
						Ix (mm ⁴)	142,000,000	110,000,000	135,000,000	198,000,000	235,000,000	156,000,000						
						Iy (mm ⁴)	142,000,000	7,910,000	9,840,000	14,500,000	17,400,000	12,500,000						
						Zx (mm ³)	946,000	638,000	771,000	999,000	1,170,000	918,000						
S1	175 (75+100)		ワイヤーメッシュ 6φ-150x150 合成デッキ h=75,t=1.2		垂鉛めっき Z12 2,3,4階	Zy (mm ³)	946,000	91,000	112,000	145,000	174,000	143,000						
S2	150	上層筋 下層筋	D13@200 D10@200	D10@200 D10@200	フラットデッキ Z12 R階	部材	H-390x200x10x16											
						形状												
						A (mm ²)	10,120											
						Ix (mm ⁴)	267,000,000											
						Iy (mm ⁴)	21,300,000											
						Zx (mm ³)	1,370,000											
						Zy (mm ³)	213,000											
												独立行政法人 防災科学技術研究所 兵庫耐震工学研究センター						
												完全崩壊再現試験体		2007.5.20				
												構造部材リスト		S08.1				