

杭支持建物のモニタリング技術検証 のための振動台実験

1. 研究背景・目的

文部科学省の委託研究「都市の脆弱性が引き起こす激甚災害の軽減化プロジェクトー都市機能の維持・回復のための調査・研究ー」では、平成25年度に鉄骨造高層建物、平成26年度に鉄筋コンクリート造(以下、RCと称す)建物を対象とした大型振動台実験を行い、各種建物が完全崩壊に至るまでの詳細な損傷の進展性状の検証、地震後に建物の健全度を評価するためのモニタリング技術の検証を行いました。また、平成27年度は、地盤・基礎構造・ライフラインの健全性を評価するためのモニタリングシステム検証を目的に、地盤と杭基礎の振動台実験を実施しました。

今年度は、建物と基礎構造の健全度評価モニタリング技術の検証のために、地盤中の杭基礎に支持されたRC建物を対象に、建物-杭-地盤を一体とした連成系の振動実験を行います。

この振動台実験では、建物-杭-地盤の連成系の挙動、なかでも特に基礎直下の地盤・杭の挙動を再現することを目標としており、徐々に加振レベルを大きくすることにより杭本体や建物が損傷に至るまでの貴重なデータが取得できます。(図1)

研究の成果目標は以下のとおりです。

- 建物と基礎構造の健全度評価モニタリング技術を検証します。地震入力した杭支持建物において、建物が健全か否か、杭基礎が健全か否かをモニタリング技術により確認することを目標にしています。
- 地盤中の杭基礎に支持された建物の振動実験により、杭基礎建物における地盤・杭・建物の地震時挙動を詳細に把握します。特に、観測から得ることが難しい建物と地盤の間の強非線形相互作用現象(各々塑性化が進む状況化で互いに影響を及ぼし合う現象)や建物・杭基礎の損傷過程を実証データとして取得します。

2. 実験内容

東北地方太平洋沖地震では、建物の被害は限定的であったにもかかわらず、基礎が損傷を受けたことによって建物に傾斜あるいは沈下が生じたと想定される建物が見られました。そのような被災建物の事例を参照し、低層の鉄筋コンクリート造建物を想定して、縮尺1/2.5相当の杭支持建物の試験体を製作します。この試験体を、実大三次元震動破壊実験施設(エーディフェンス)を用いて加振します。

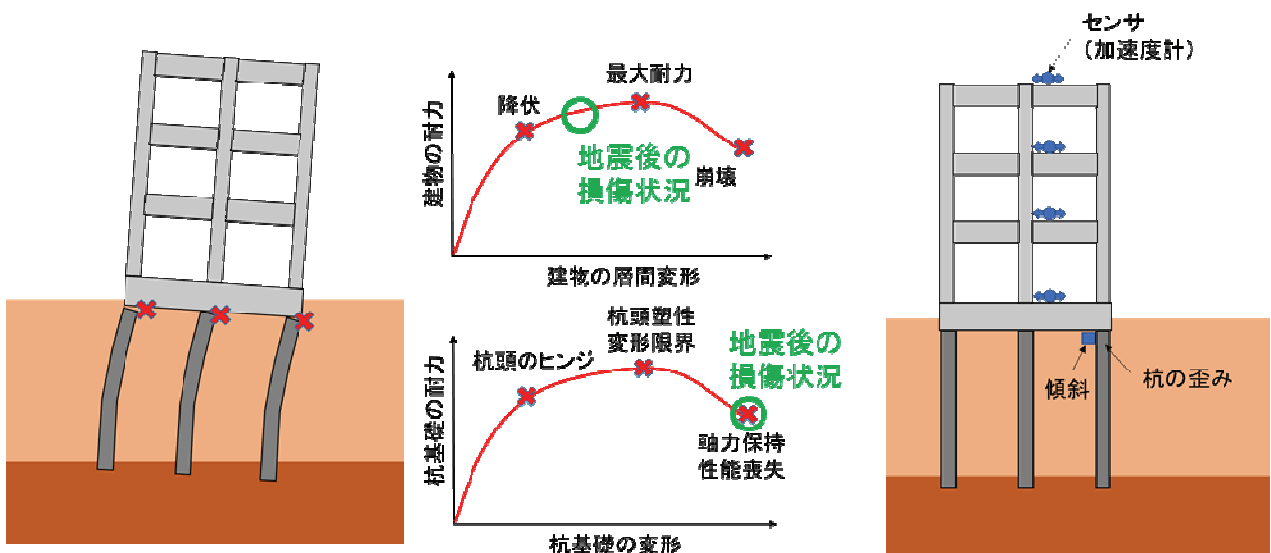
杭支持建物の振動実験では、地盤-杭連成系の損傷と上部構造の損傷からなる2段階の加振実験を予定しています。ステップ1では、本来の目的である地盤-杭-建物の連成系の損傷実験を行います(図2)。しかし、杭が大きく損傷した時点で振動実験は継続できなくなるため、建物の損傷が進まず建物の耐力が不明なままとなってしまいます。そのため、ステップ2で基礎固定の建物の損傷実験を行い、建物の耐力を実験的に確認

します（図3）。

建物はRC造3階建て、長辺2スパン、短辺1スパン、柱6本とし、柱直下のフーチング一つに対して4本（全体で24本）の既製杭で支持させます。杭は、被災建物で用いられていたPC杭（プレストレストコンクリート杭）とし、地盤は比較的ゆるい状態の砂で製作します。試験体製作では、先ず鉄筋コンクリート製のプール（剛土槽）を製作し、その中に、杭を設置し（写真1）、続いて砂地盤を敷設し（写真2）、最後に建物を製作します。

地盤－杭－建物の連成系の損傷実験では、地盤－杭連成系での強度、水平力-変位関係が重要な要素となります。そこで、事前の予備実験として、本試験体の施工実験も兼ねて、一つのフーチング直下の4本の既製杭を取り出した試験体を製作し、さらに砂地盤を製作して、静的加力実験を実施しました（図4）。その結果、水平力-変位関係と杭の損傷の関係が得られ（図5）、杭頭で大きく損傷することが確認できました（写真3）。また今年度の試験体の設計と予測解析は、昨年度の実験結果を反映して行いました。

振動実験で用いる入力地震動には、地震動の平均的な特性を有するものとして、距離減衰式（評価地点の地震の揺れの強さと震源からの距離との関係を式に表したもの）に従う地震動（図6）を選定しました。地震規模はマグニチュードM=8.0と設定し、震源までの距離X=50kmの地点の工学的基盤における平均的な地震動を評価しました。この一方向の地震波を1倍、2倍、3～4倍と徐々に加振レベルを大きくして、最終的には試験体を崩壊させる予定です。



杭支持建物の損傷イメージ

モニタリング検証用の計測

図1 実験目的の概要

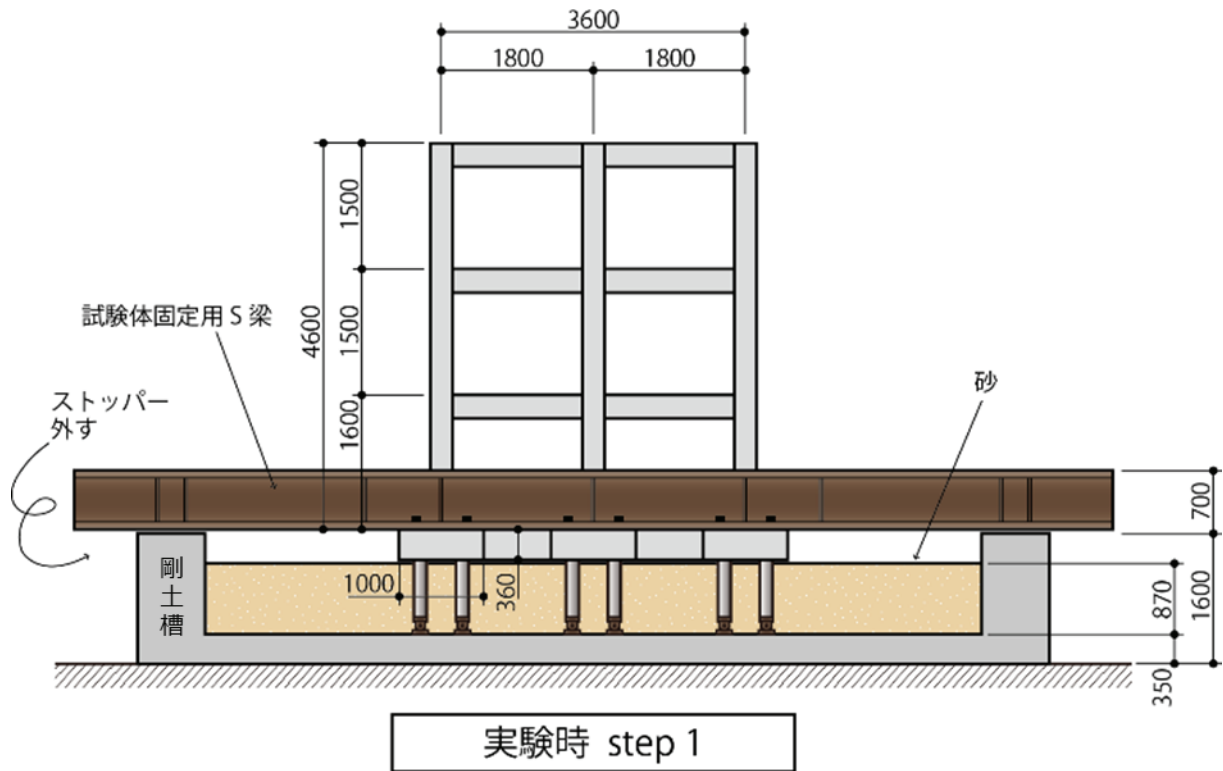


図2 地盤－杭－建物の連成系の振動実験
 (ステップ1では、試験体固定用のS梁を剛土槽から浮かせた状態で加振します)

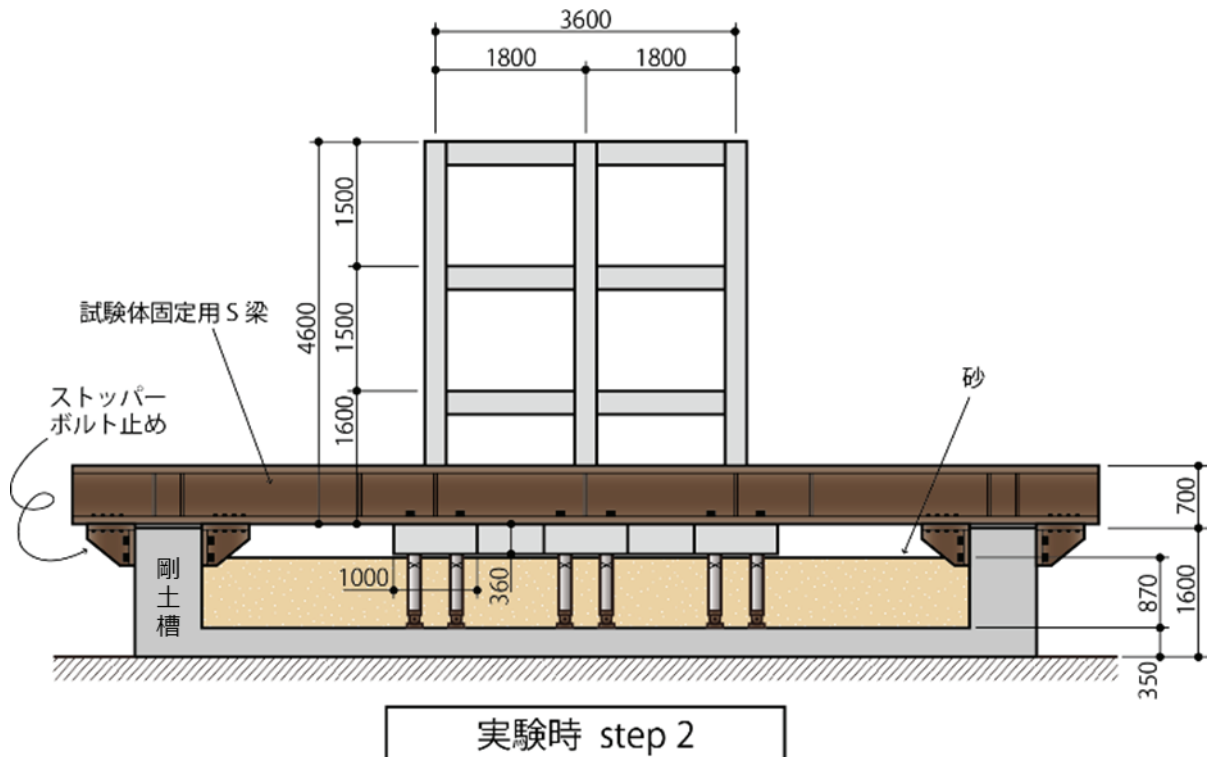


図3 建物耐力確認のための基礎固定実験
 (ステップ2では、試験体固定用のS梁を剛土槽に固定し、基礎固定条件で加振します)



写真1 杭の設置状況



写真2 砂地盤の製作状況

(立面)

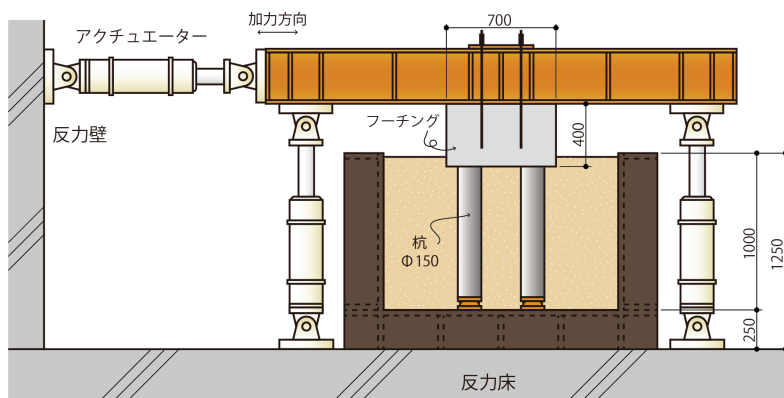


図4 昨年度実施した静的加力実験概要

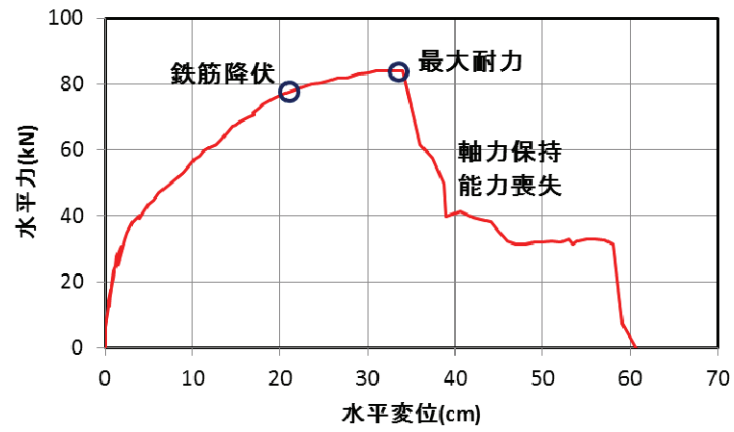


図4 昨年度実施した静的加力実験での水平力-水平変位関係



写真2 昨年度の静的加力実験での杭の損傷状況（実験後に砂を撤去）

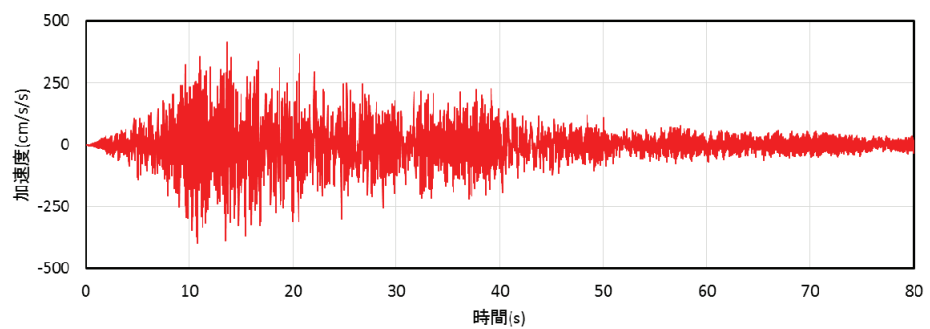


図6 振動実験の入力地震動（マグニチュード M8.0、深さ D=30km、距離 X=50km を想定）