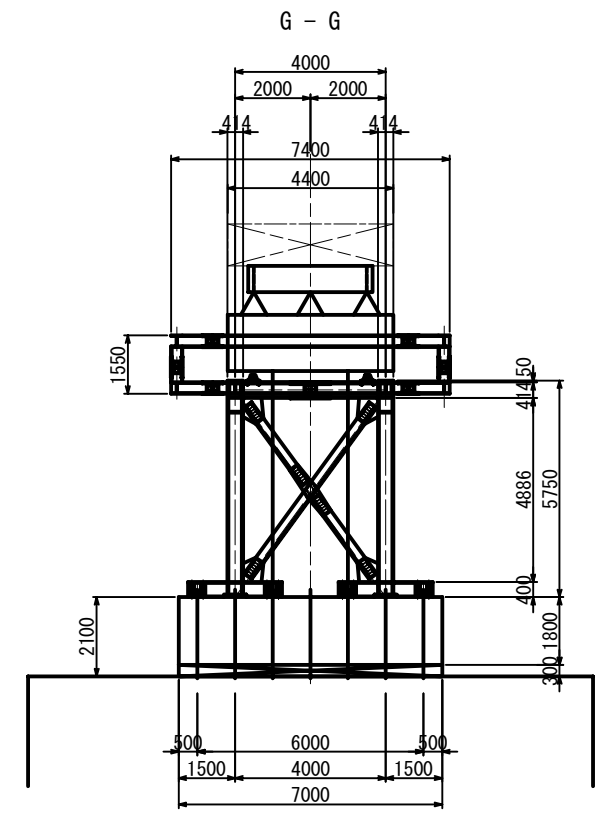
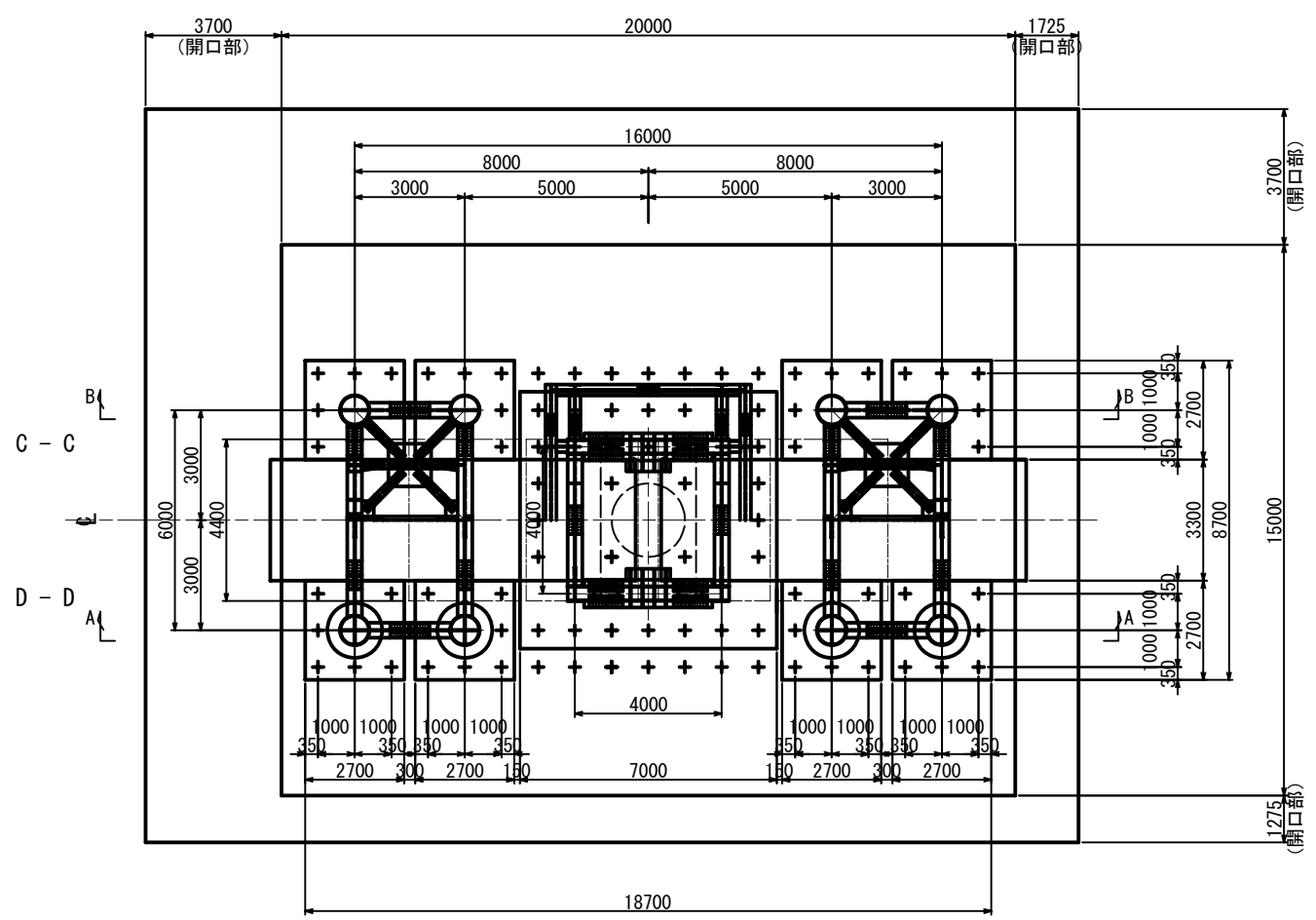
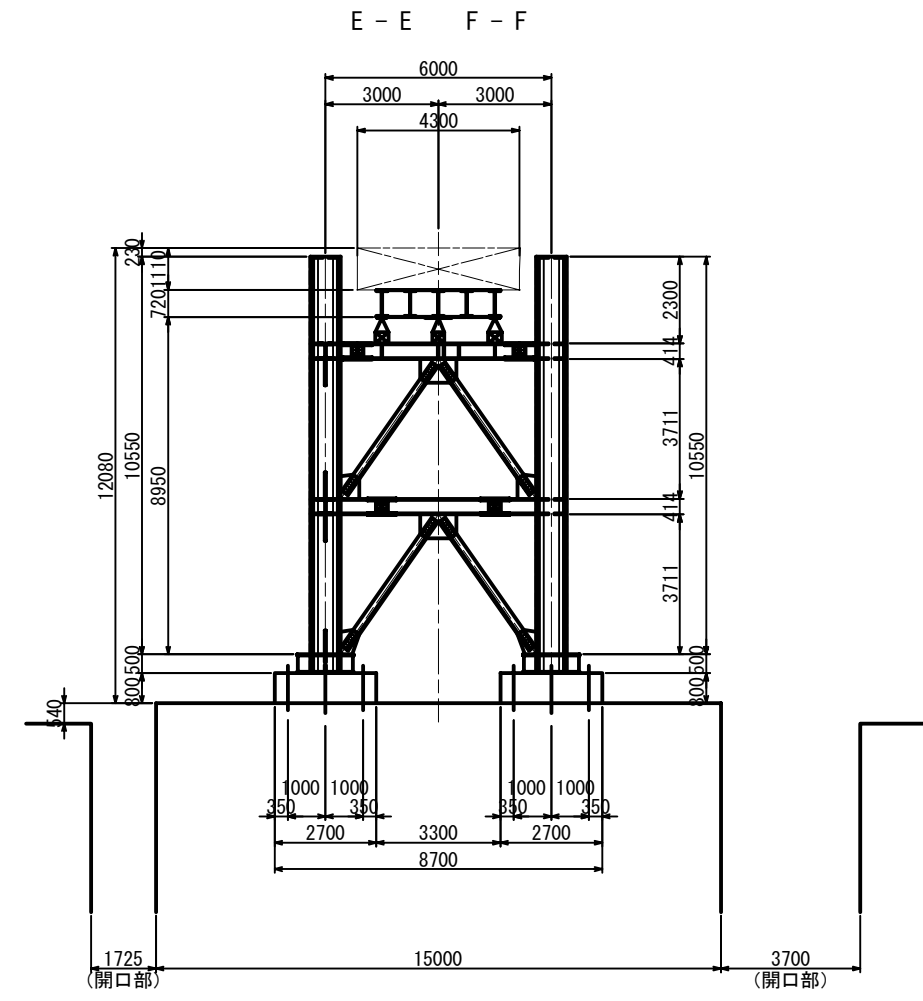
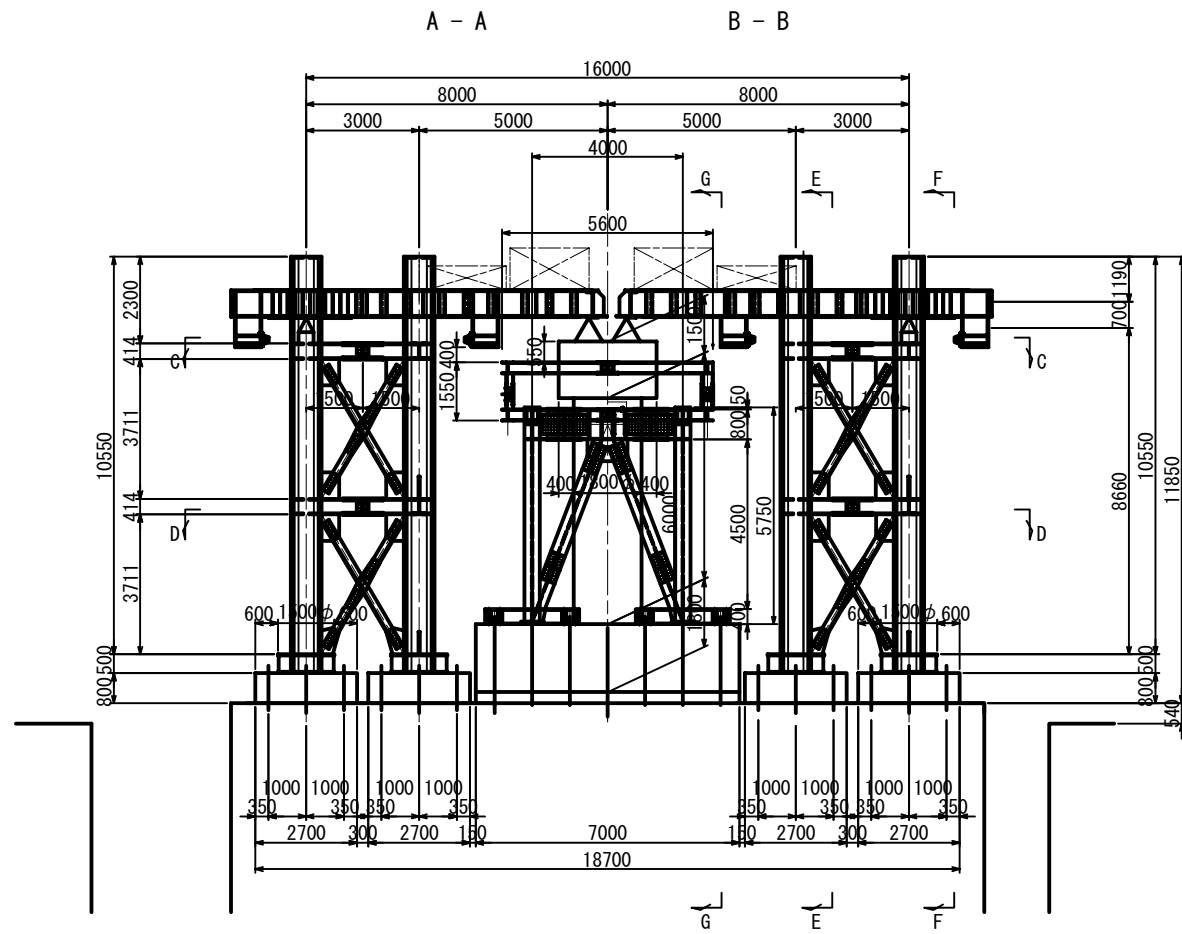
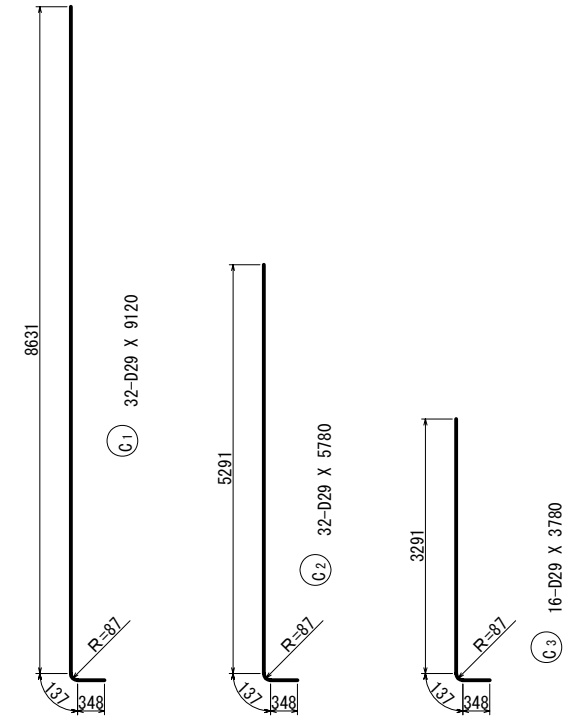
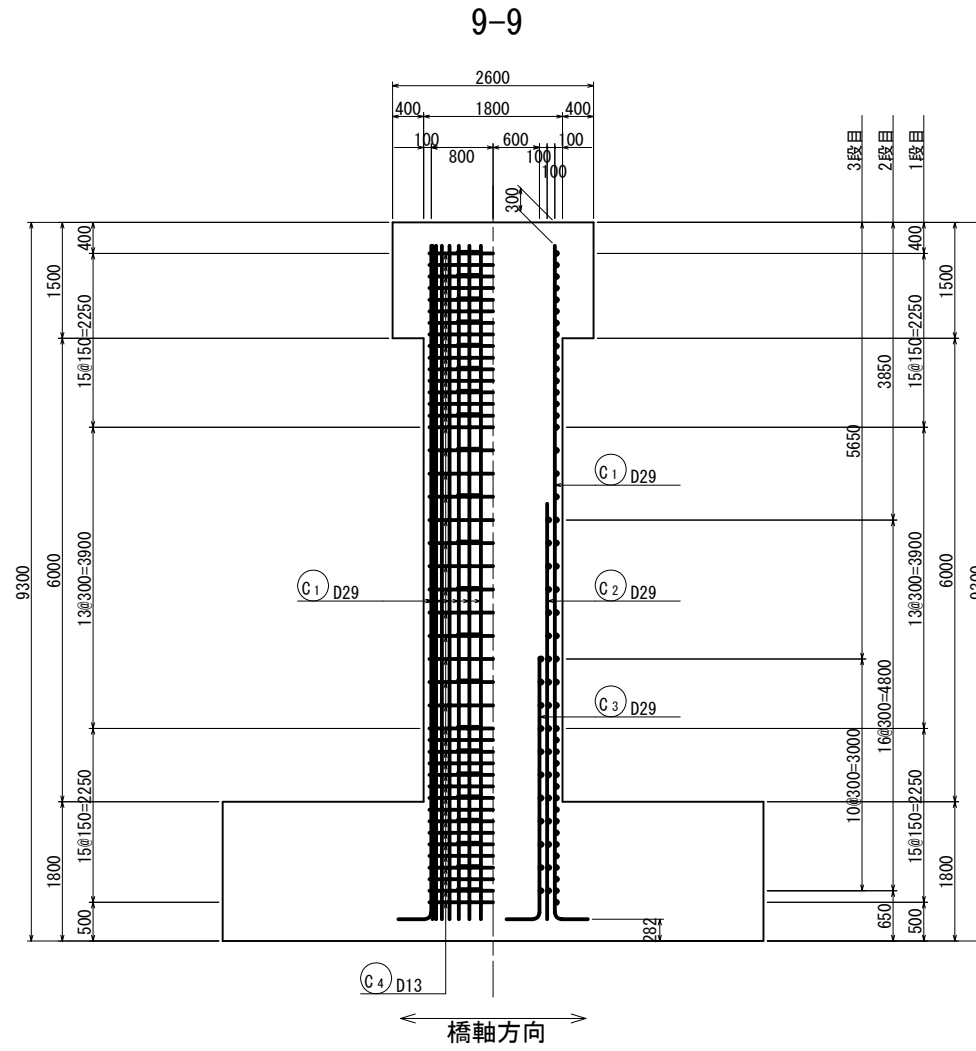
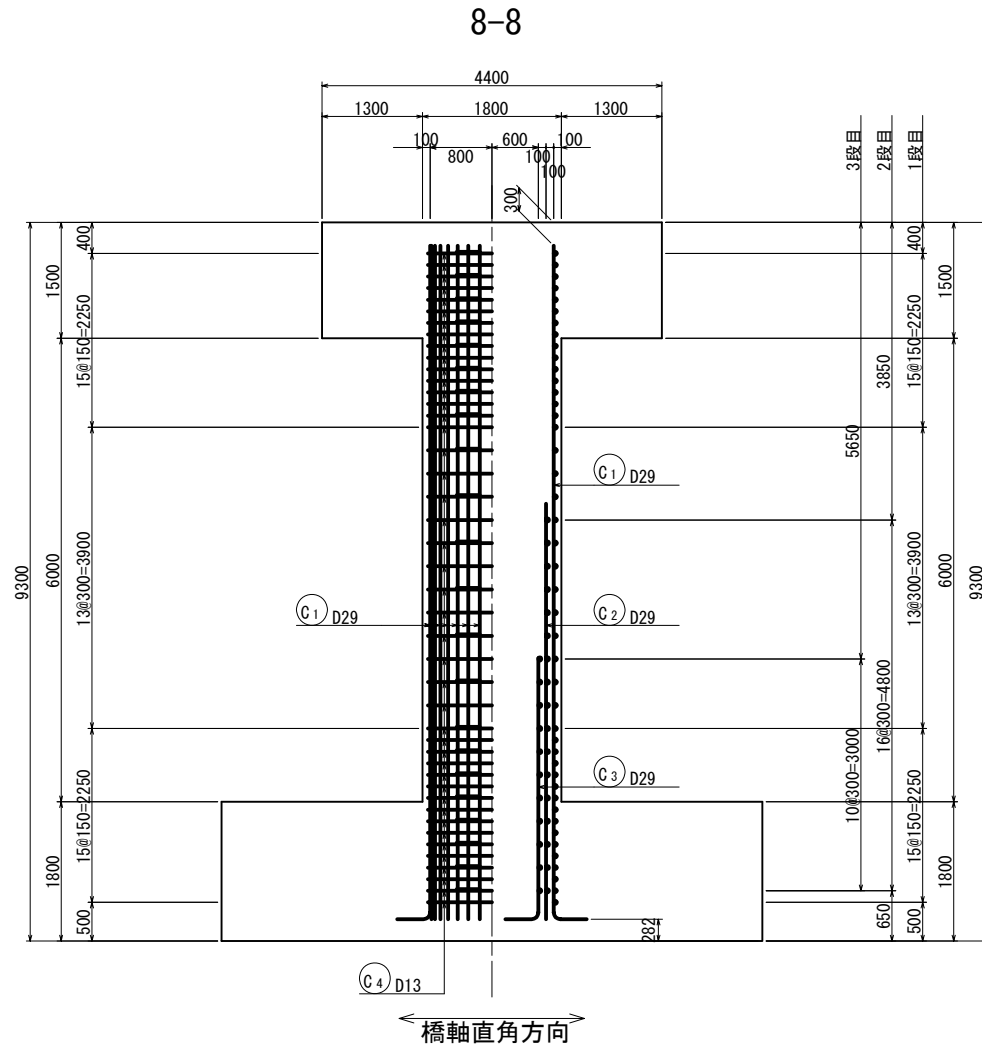


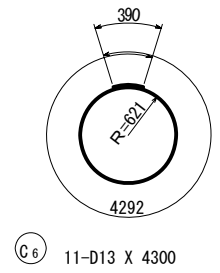
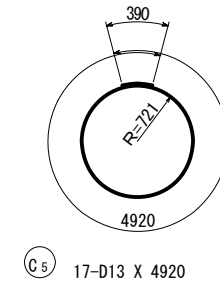
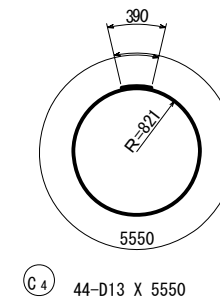
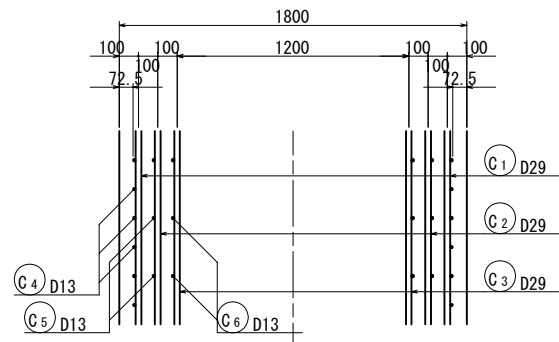
橋梁コンポーネント実験 C1-2実験 構造一般図 S=1/100



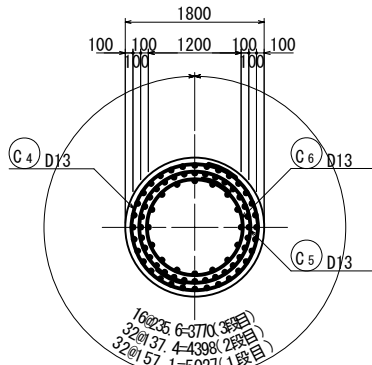
C1-2(旧基準：段落しタイプ)配筋図 (その2) S=1:50



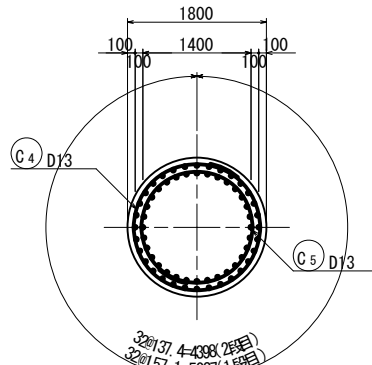
柱詳細図 S=1:20



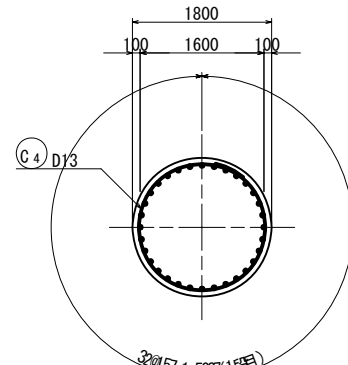
10-10



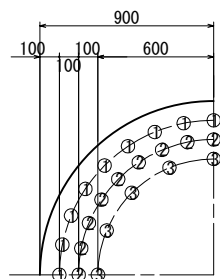
11-11



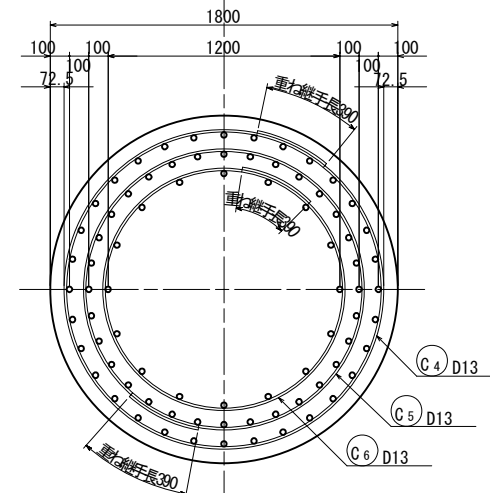
12-12



主鉄筋配置図 S=1:20

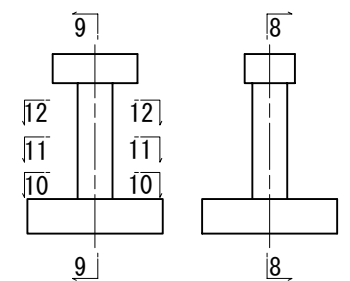


※ ○ 番号は鉄筋番号を示す。



※帯鉄筋の重ね継手の位置はゲージ位置を避けて同一箇所集中しないよう180°ずらす。

位置図



※柱の鉄筋の材質はSD345とする。